

Standard előkészítők

Kézmosó medence - Szabadonálló, térddel működtetett, hulladéktárolóval

TERMÉK # _____

MODELL # _____

NÉV # _____

SIS # _____

AIA # _____



132954 (NHWSB40)

Szabadonálló kézmosó medence hulladékgyűjtő szekrényvel, térddel működtethető, 1 medence, keverőcsap, lefolyó nyílás

Rövid leírás

Termék szám

AISI 304 rozsdamentes acéلبól készült. Integrált, lekerekített hátsó felhajtás, térddel működtethető. Hulladéktároló szekrény zsanéros ajtóval és fogantyúval, beépített tartókerettel a szemeteszsákok számára. 340x365x155(magasság)mm-es medence keverőcsappal, lefolyó nyílással.

Fő jellemzők

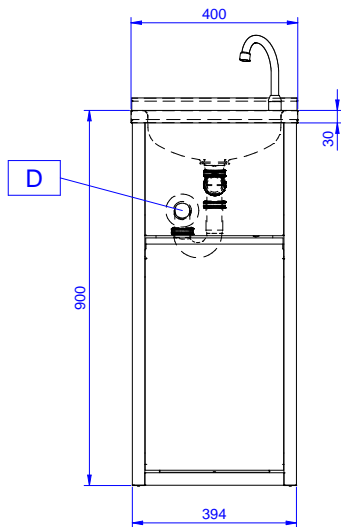
- Tartósság, stabilitás, megbízhatóság jellemzi.
- A lekerekített medencének és sarkainak köszönhetően egyszerű a tisztítás.
- A kézmosó medence fali pannellel és szappanadagolóval felszerelhető.

Konstrukció

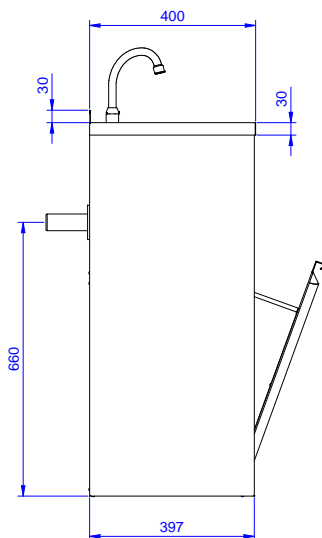
- Csapok széles választéka érhető el a különféle igényeknek megfelelően.
- 100 mm-es felhajtás.
- Keverőcsap, 1/2" átmérőjű, és lefolyó nyílás.
- 18/10 rozsdamentes acél konstrukció.
- Hangelnyelő, préselt medence, lekerekített sarkokkal. Peremmel ellátott felső rész, amely megakadályozza a kifolyást.
- 30 mm magas hátsó felhajtás, 1.5 mm vastagsággal.
- Szifonnal szállítva.
- Hulladéktároló szekrényvel felszerelt.

Jóváhagyás _____

Előlnézet

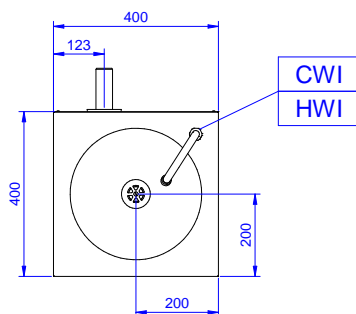


Oldalnézet



CWII = Bejövő hidegvíz
 D = Leürítés
 HWI = Bejövő melegvíz

Felülnézet


Víz:

Bejövő melegvíz cső méret: 1/2"
 Bejövő hidegvíz cső méret: 1/2"
 Vízlűrítő kimenet méret: 1 1/2"

Technikai információ:

Külső méretek, szélesség: 400 mm
 Külső méretek, mélység: 400 mm
 Külső méretek, magasság: 900 mm
 Felhajtás méretek, magasság: 30 mm
 Felhajtás méretek, mélység: 1.5 mm
 Felhajtás méretek, sugár: 90°
 Medencék száma: 1
 Medence méretei: 340x365xH155
 Fedlap vastagsága: 30 mm
 Nettó súly: 20 kg